

Großgeräteaufbauten

Unsere Anleitungen bieten Ihnen kurze und informative Einblicke in die Möglichkeiten, verschiedene Großgeräteaufbauten mit unterschiedlichen Geräten und Materialien zu realisieren.

Laden Sie die Anleitungen einfach auf Ihr Smartphone oder Tablet und starten Sie in der nächsten Sportstunde richtig durch. Die Übersicht wird regelmäßig aktualisiert und erweitert.

In Kooperation mit



Filtern Sie für Sie relevante Beispiele, indem Sie einen oder mehrere Filter setzen

Barren

Großer Kasten

Holzstäbe

Kastendeckel

Kegel

Kleiner Kasten

Kleines Trampolin

Langbank

Leiter

Medizinball

Mittelteil (Kasten)

Reck

Reifen

Ringe

Schwungtuch

Sprossenwand

Sprungbrett

Tau

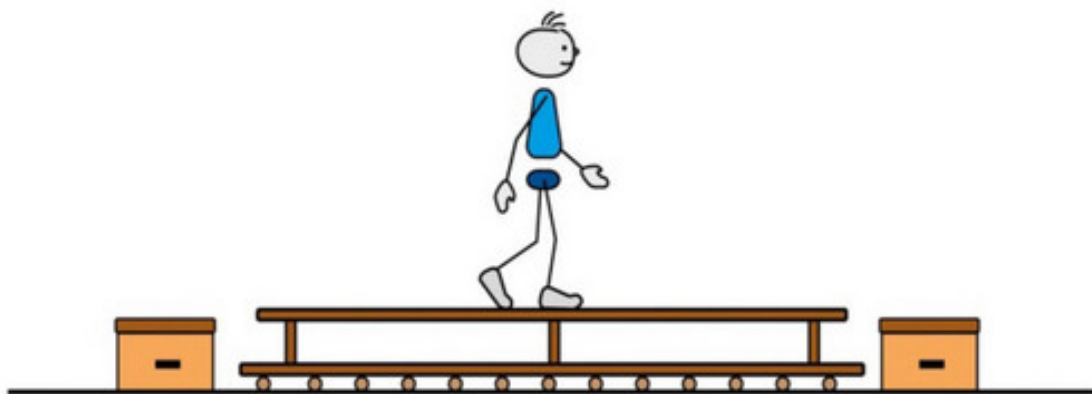
Trapez

Turnmatten

Weichboden

Filter zurücksetzen

Materialbedarf	
2x kleiner Kasten	1x Langbank
13x Holzstäbe	



-

-

[Balance-Akt mit kleinen Kästen](#)

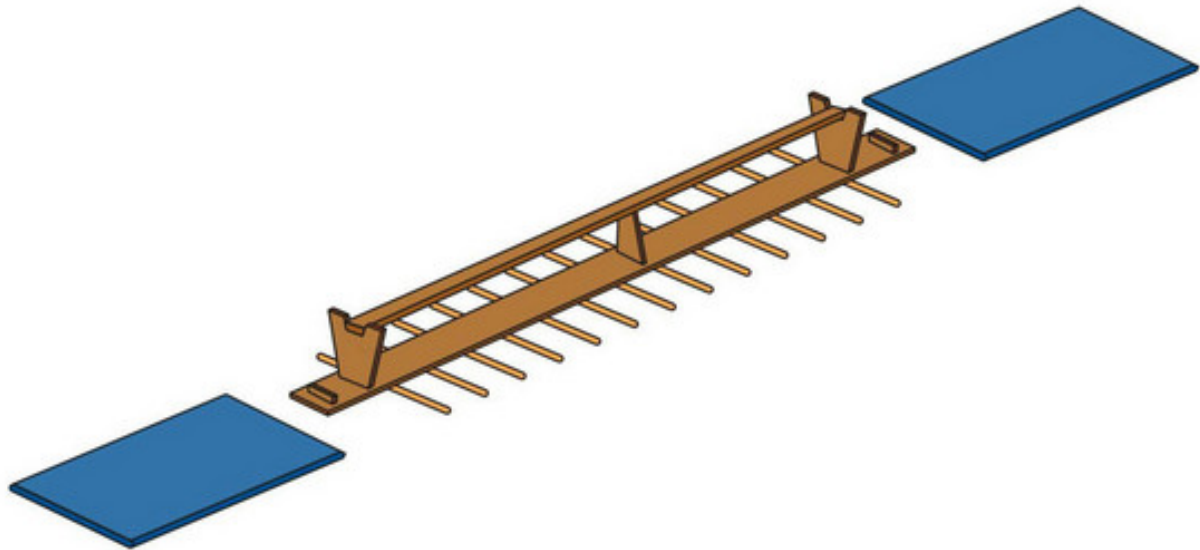
-

[Kleiner Kasten](#)

[Langbank](#)

[Holzstäbe](#)

Materialbedarf	
1x Langbank	2x kleine Turmatten
13x Holzstäbe	



—
—

Balance-Akt mit kleinen Turmatten

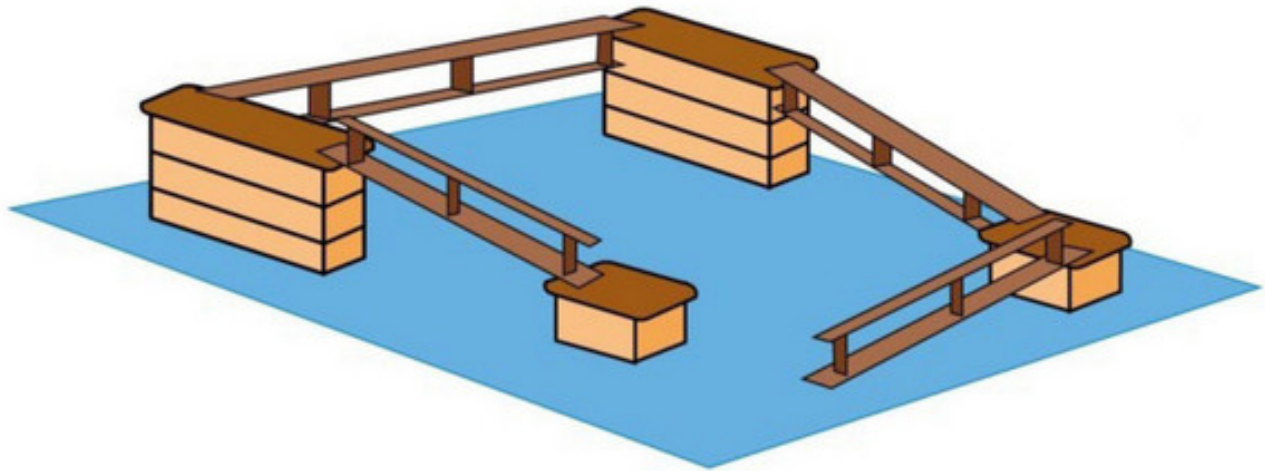
—

— Langbank

Holzstäbe

Turmatten

Materialbedarf	
2x großer Kasten	4x Langbank
2x kleiner Kasten	Mehrere Turnmatten zur Absicherung



—
—

Balanceparcours

-

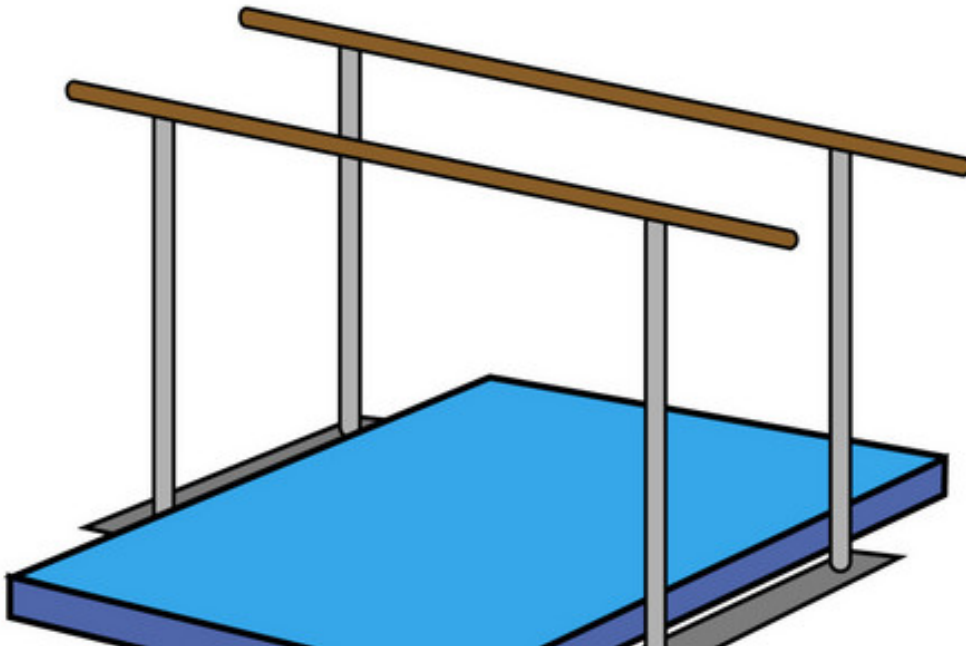
—
Großer Kasten

Kleiner Kasten

Langbank

Turmatten

Materialbedarf	
1x Barren	1x Weichboden
Ggfs. kleiner Kasten zum Einstieg	



—

—

Barren - gleiche Höhe

-

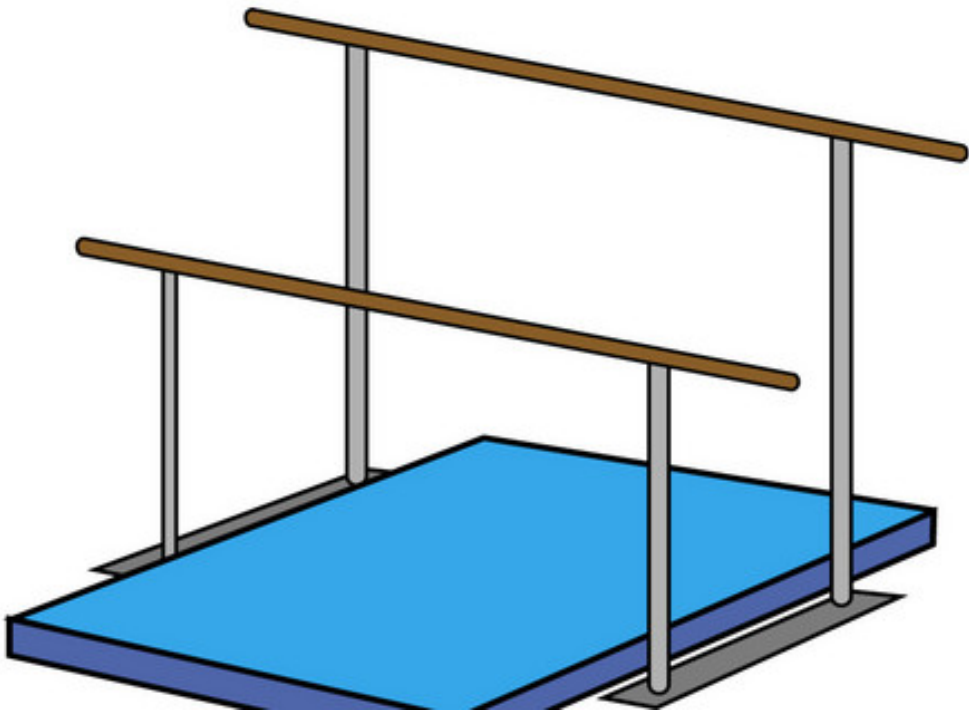
—

Weichboden

—

Barren

Materialbedarf	
1x Barren	1x Weichboden



-

-

Barren - unterschiedliche Höhe

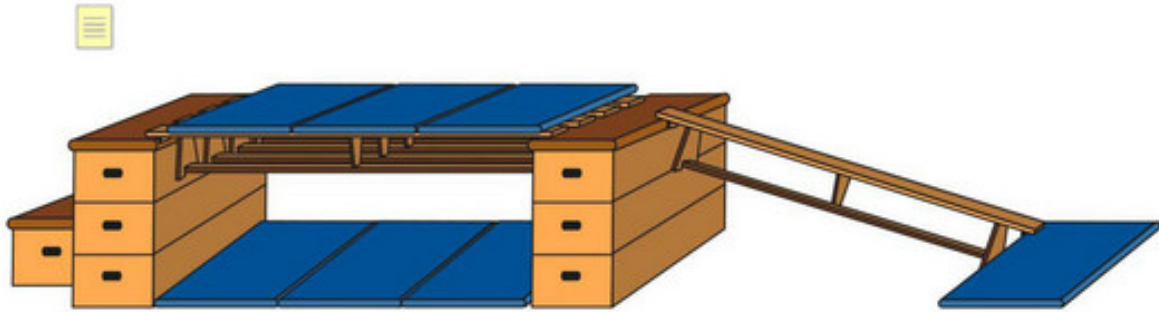
-

-

Barren

Weichboden

Materialbedarf	
2x Großer Kasten	4x Langbank
1x Kleiner Kasten	10x Kleine Turnmatte
2-3 Weichböden	



—

—

Die große Brücke

-

Großer Kasten

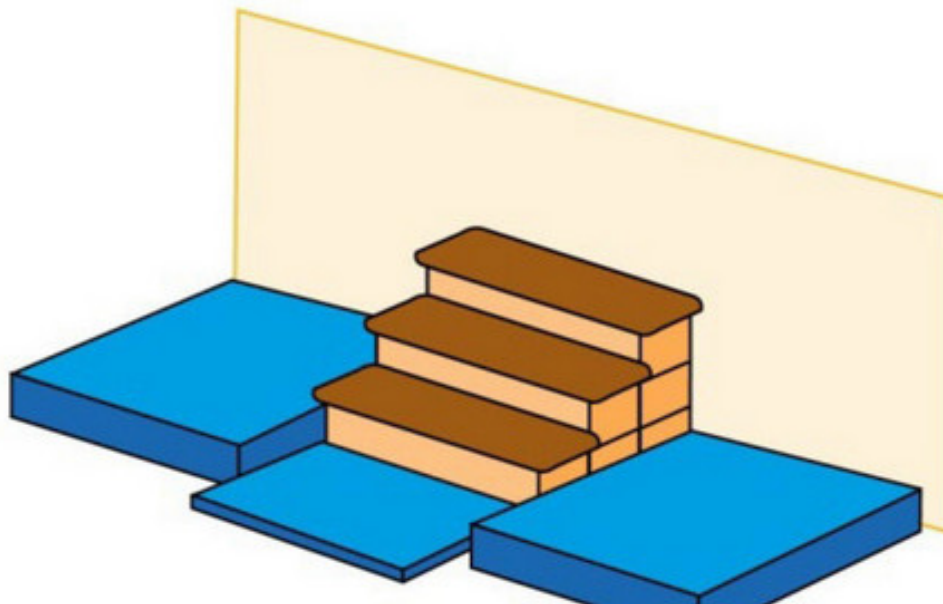
Kleiner Kasten

Langbank

Weichboden

Turnmatten

Materialbedarf	
2x Große Weichböden	1x Kleine Turnmatte
3x Kastendeckel	3x Mittelteil



—

—

Große Treppe (seitlich gesichert)

—

—

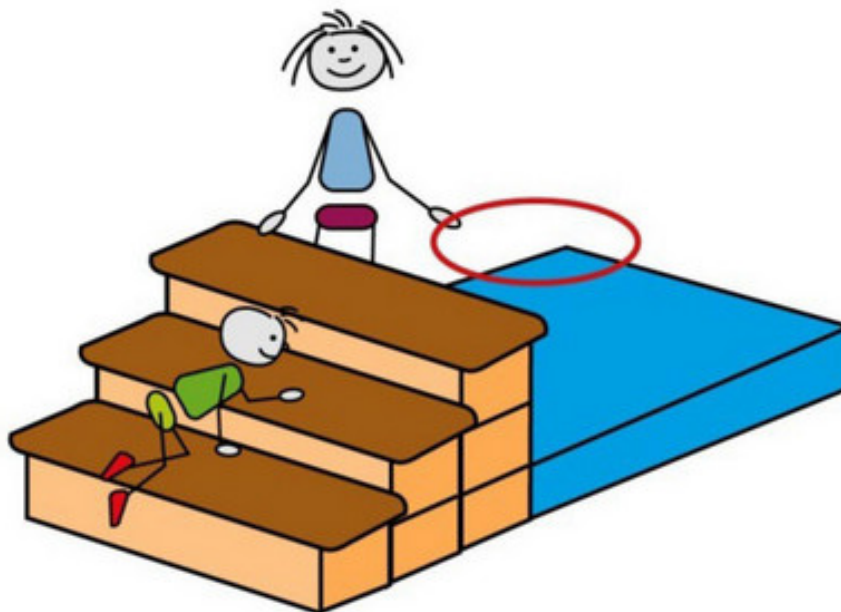
Kastendeckel

Mittelteil (Kasten)

Weichboden

Turnmatten

Materialbedarf	
3 x Kastendeckel	3x Mittelteil
1x Reifen	1x Weichboden



—
—

Große Treppe mit kleinem Sprung

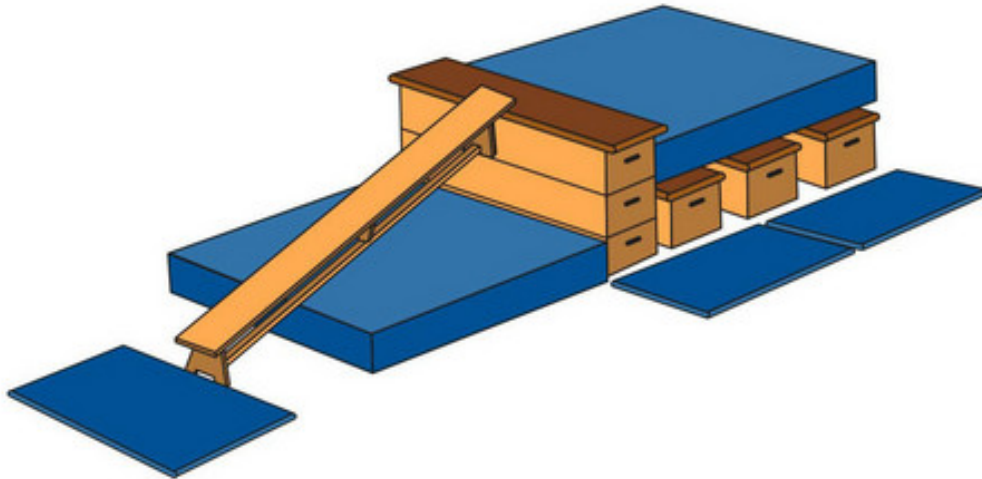
—

Weichboden

Kastendeckel

Mittelteil (Kasten)

Materialbedarf	
6x kleiner Kasten	1x Weichboden
1x großer Kasten	1x Langbank
5x kleine Matte	



—

—

Hochplateau

—

Großer Kasten

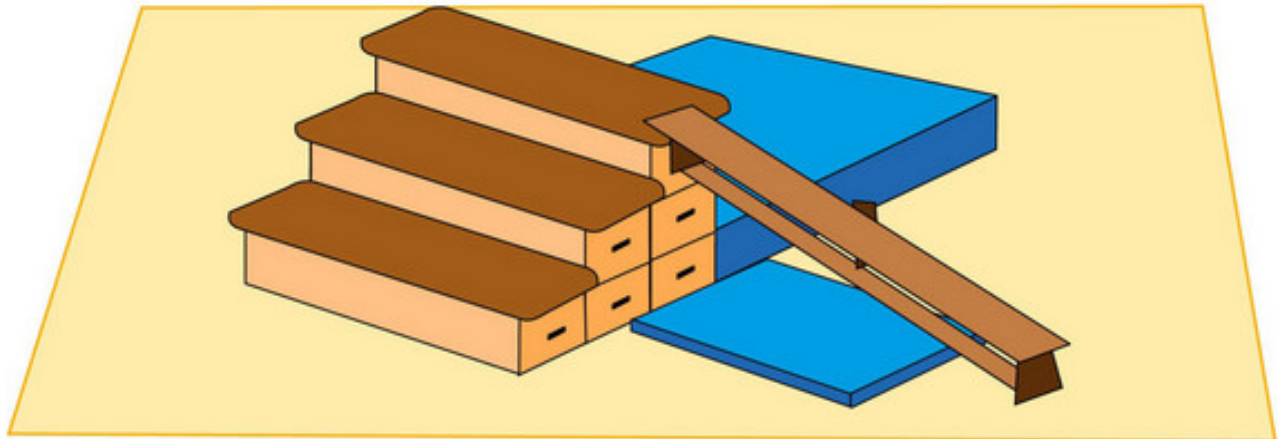
Kleiner Kasten

Langbank

Weichboden

Turnmatten

Materialbedarf	
1x Langbank	1x Weichboden
3x Kastendeckel	3x Mittelteil
Ggfs. weitere Weichböden unter Bank (je nach Fallhöhe)	1x Kleine Matte



—

—

Kastentreppe mit Sprung und Rutsche

-

—

Langbank

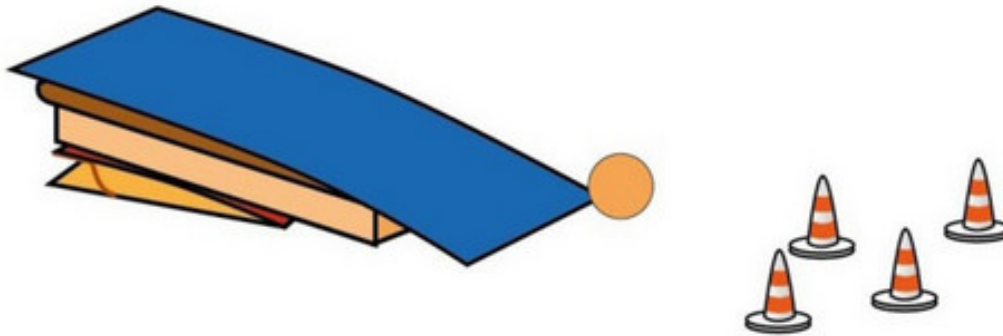
Kastendeckel

Mittelteil (Kasten)

Weichboden

Turnmatten

Materialbedarf	
1x Kleine Turnmatte	1x Sprungbrett
1x Kastendeckel eines großen Kastens	1x Ball
4x Kegel	



—

—

Kegeln

-

—

Kastendeckel

Sprungbrett

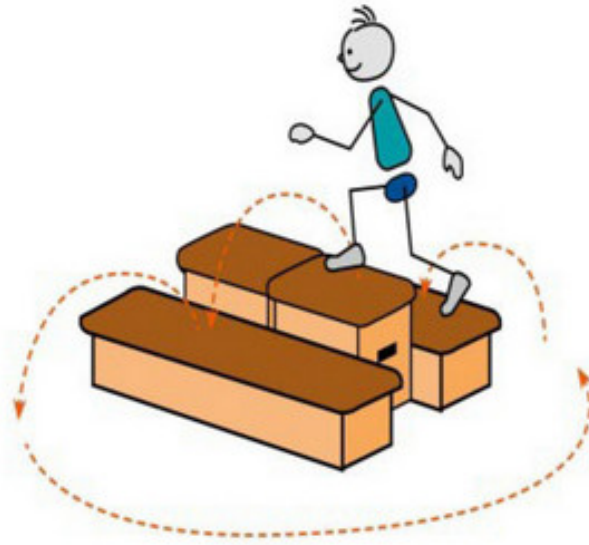
Kegel

Turnmatten

Materialbedarf

2x Kastendeckel

2x Kleiner Kasten



—

—

Kleine Pyramide

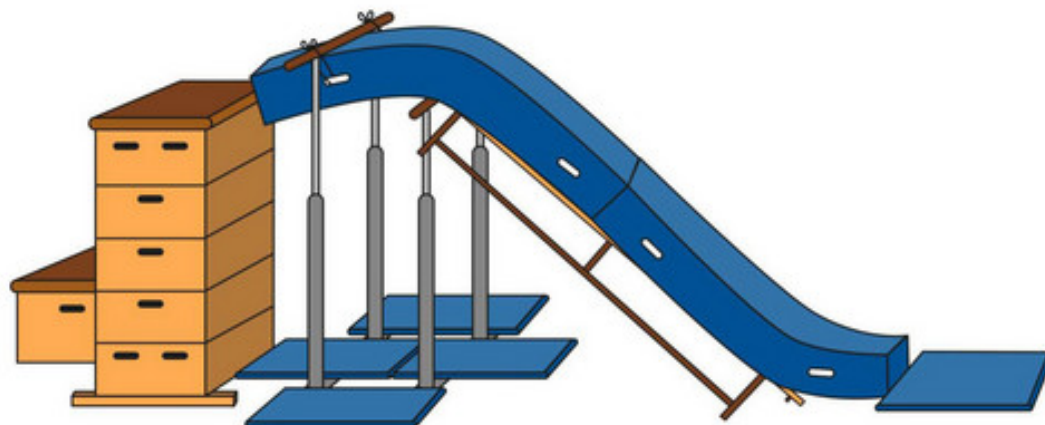
—

—

Kastendeckel

Kleiner Kasten

Materialbedarf	
2x Kleiner Kasten	2x Weichboden
3x Langbank	1x Barren
1x großer Kasten	



—
—

Kleine Weichbodenrutsche

—

Barren

Großer Kasten

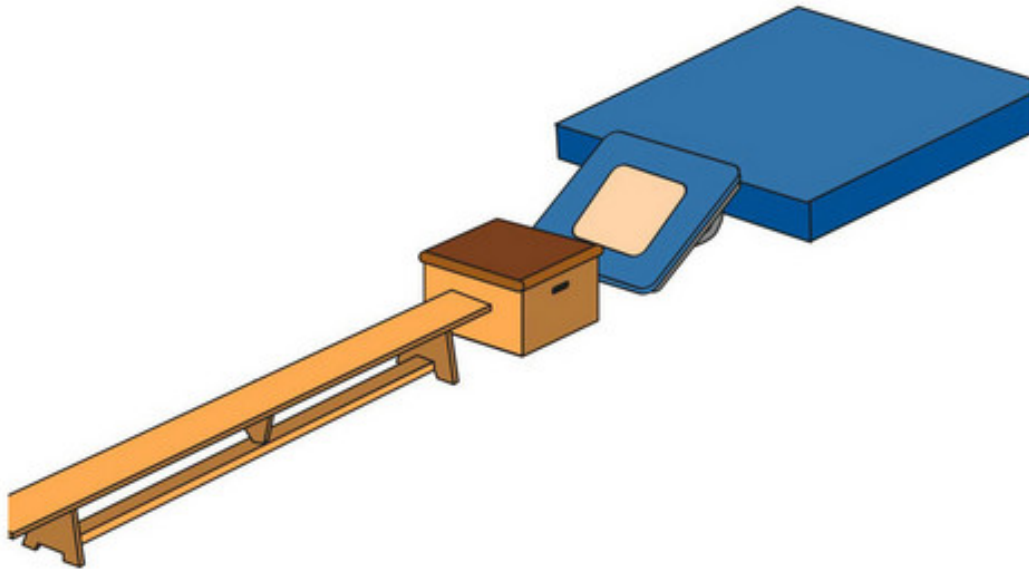
Kleiner Kasten

Langbank

Weichboden

Turnmatten

Materialbedarf	
2x Kleiner Kasten	1x Weichboden
1x Kleines Trampolin	1x Kleine Turnmatte



—

—

[Kleiner Trampolinsprung](#)

—

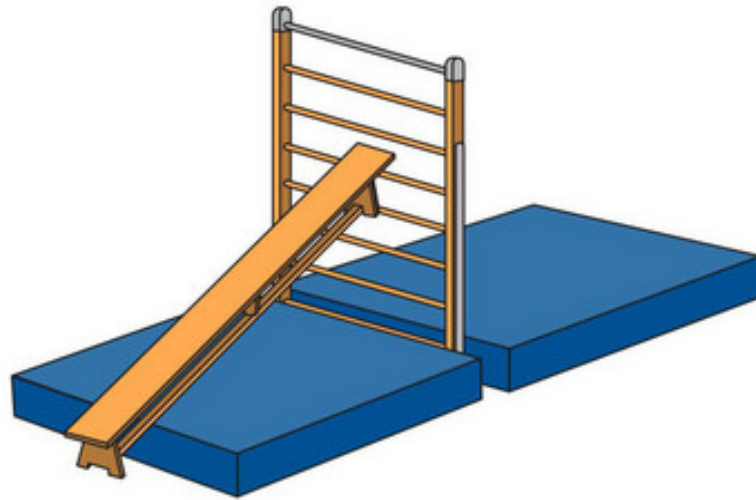
[Kleiner Kasten](#)

[Weichboden](#)

[Kleines Trampolin](#)

[Turnmatten](#)

Materialbedarf	
2 x Weichboden	1x Sprossenwand
1x Langbank	



—

—

[Kletter-Rampe](#)

—

—

[Weichboden](#)

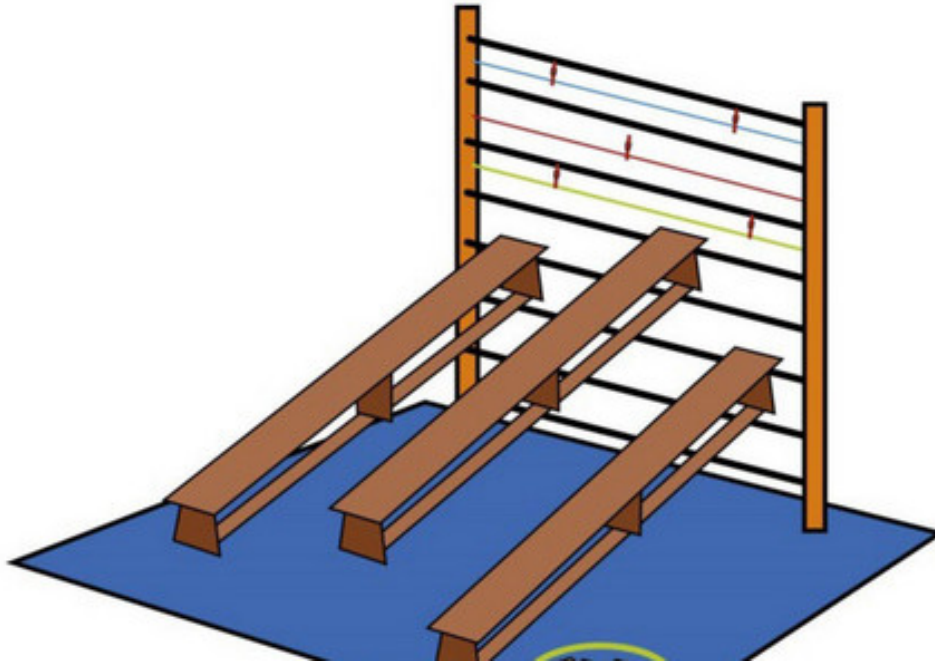
—

[Langbank](#)

—

[Sprossenwand](#)

Materialbedarf	
3x Langbank	1x Sprossenwand
1x Kartenspiel	Mehrere Turnmatten



—

—

Klettern und Sortieren

—

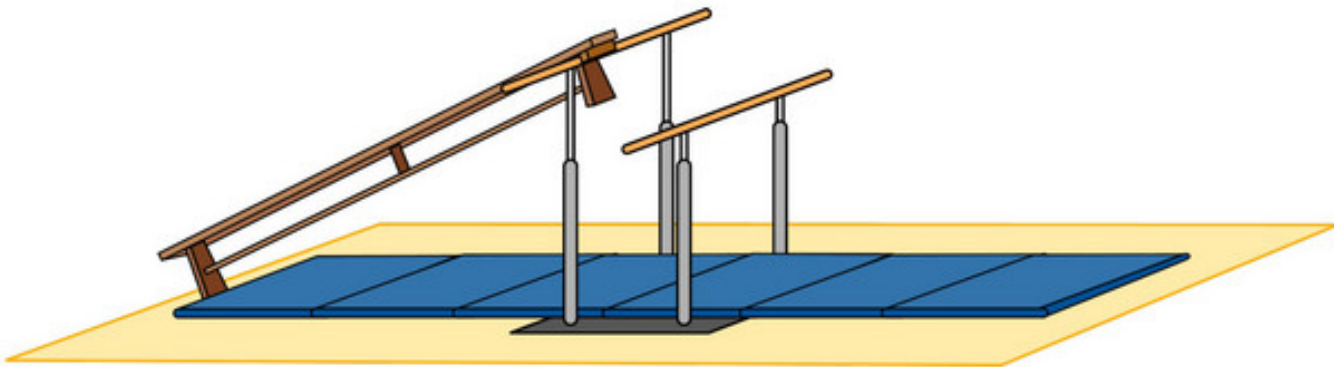
—

Langbank

Sprossenwand

Turnmatten

Materialbedarf	
1x Barren	mehrere Turnmatten
1x Langbank	Ggfs. Weichbodenmatte



—

—

[Kletterstation](#)

—

—

[Barren](#)

—

[Langbank](#)

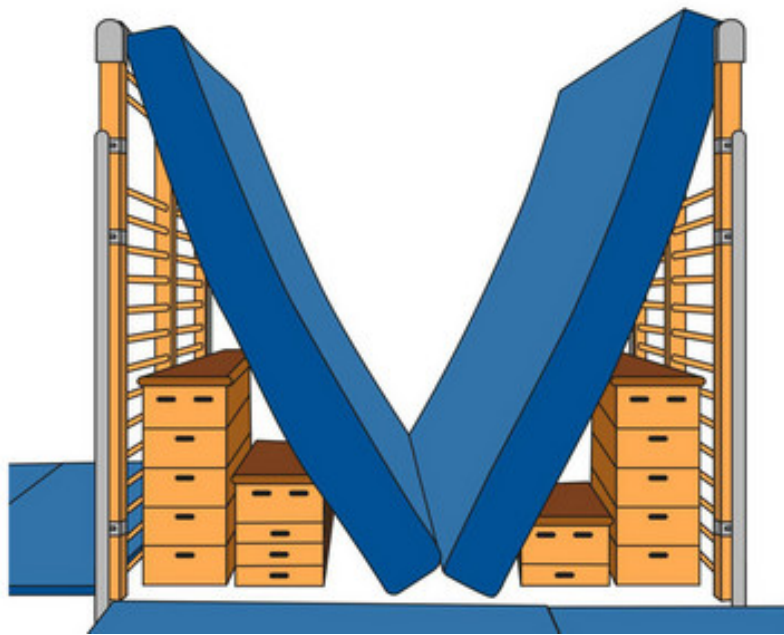
—

[Weichboden](#)

—

[Turnmatten](#)

Materialbedarf	
2x Sprossenwand	4x großer Kasten
2x Weichboden	Mehrere Matten zur Absicherung



—
—
Klettertal
—

—
Sprossenwand

Großer Kasten

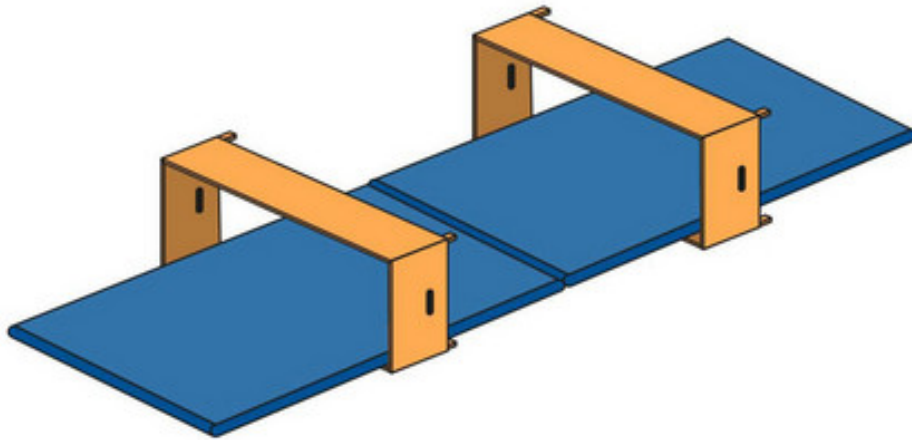
Weichboden

Turnmatten

Materialbedarf

3x Kleine Turmatte

2x Mittleres-Modul eines großen Kastens



—

—

Krabbelstrecke

—

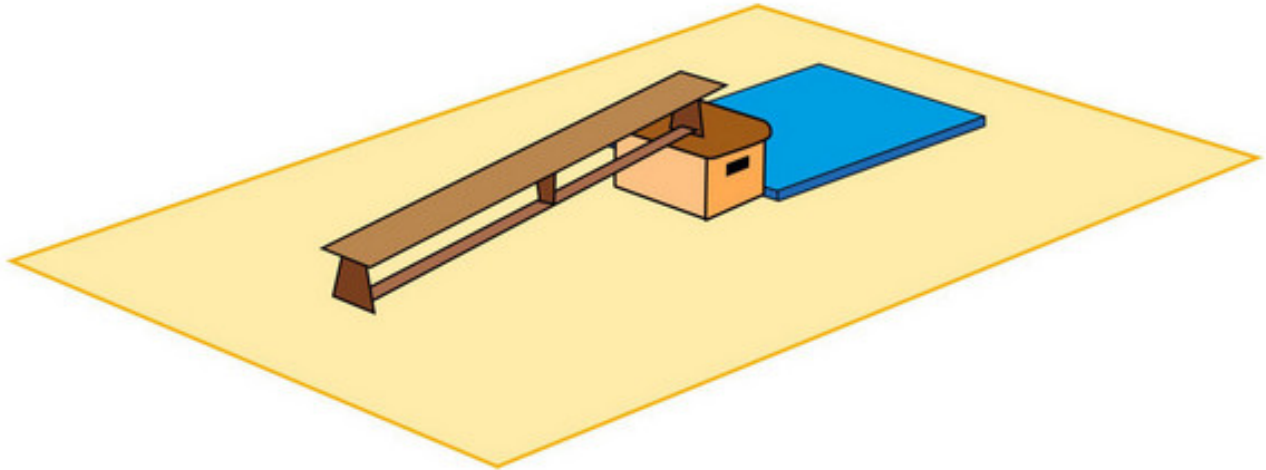
—

Mittelteil (Kasten)

—

Turmatten

Materialbedarf	
1x Kleine Turnmatte	1x Kleiner Kasten
1x Langbank	



—

—

Langbank Rampe

-

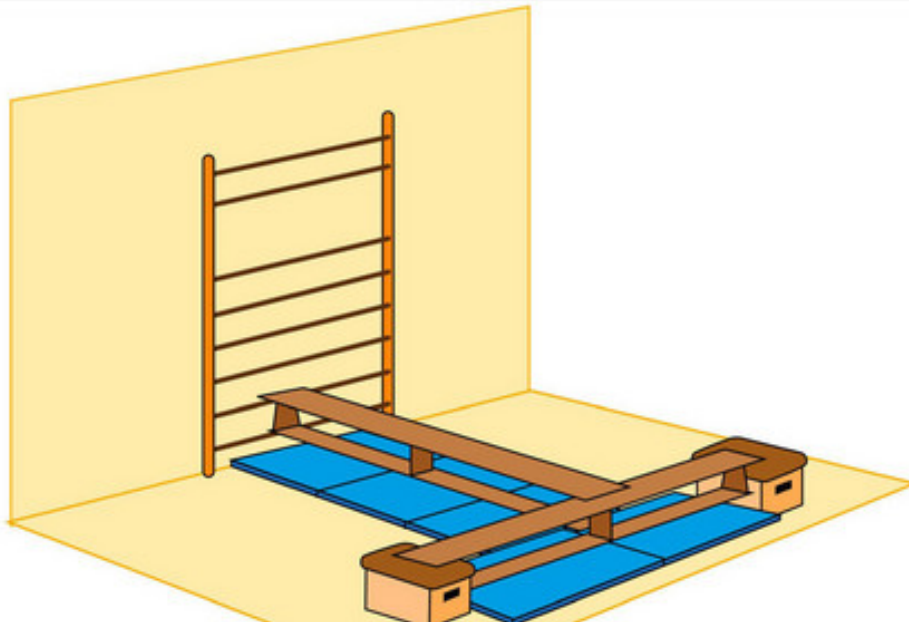
—

Langbank

Kleiner Kasten

Turnmatten

Materialbedarf	
2x Kleiner Kasten	2x Langbank
1x Sprossenwand	5x Turmmatten
Ggf. Teppichfliesen zur Schonung von Kastenoberfläche	



—

—

Langbankbrücke

-

—

Kleiner Kasten

—

Sprossenwand

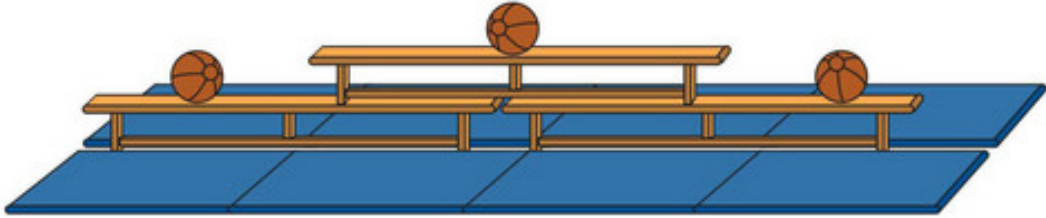
—

Langbank

—

Turmmatten

Materialbedarf	
3x Langbank	3x Medizinball
Mehrere Turmmatten	



—

—

Langbankpyramide

-

—

Langbank

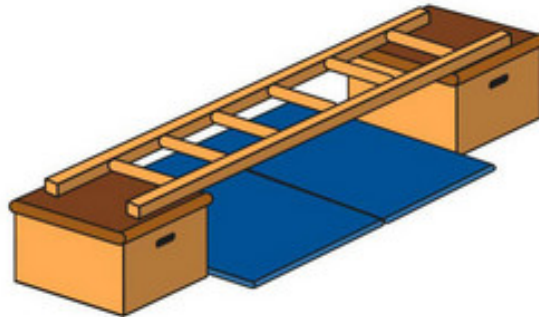
—

Medizinball

—

Turnmatten

Materialbedarf	
2x Kleiner Kasten	1x Leiter
3x Turmatten	



II

—

—

Leiterbrücke

-

—

Kleiner Kasten

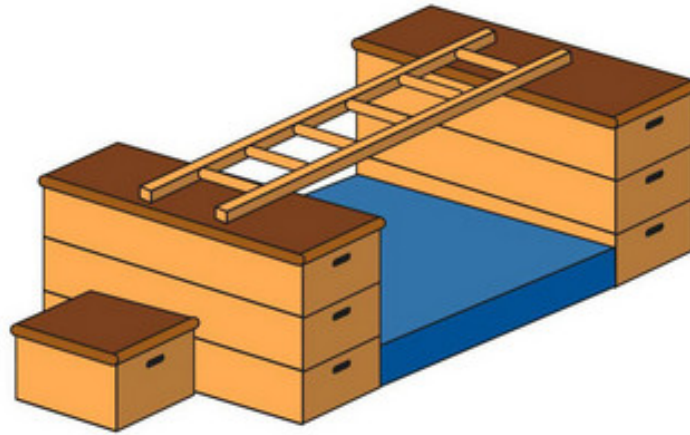
—

Turmatten

—

Leiter

Materialbedarf	
2x großer Kasten	1x Leiter
1x Weichboden	



—

—

Leiterbrücke (große Kästen)

—

—

Großer Kasten

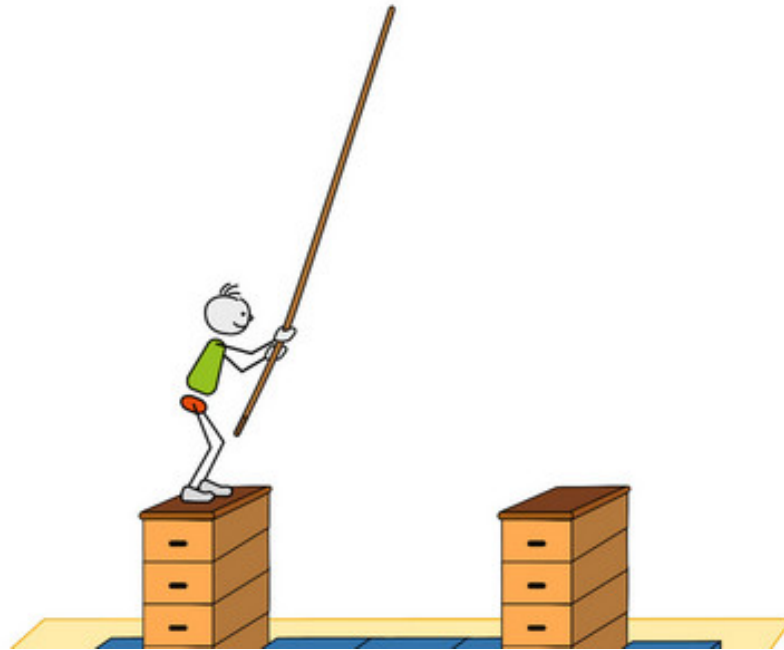
—

Leiter

—

Weichboden

Materialbedarf	
1x Tau	2x großer Kasten
Mehrere Weichböden	Mehrere Turmmatten



—
—
Lianenschwung
—

—
Großer Kasten

Weichboden

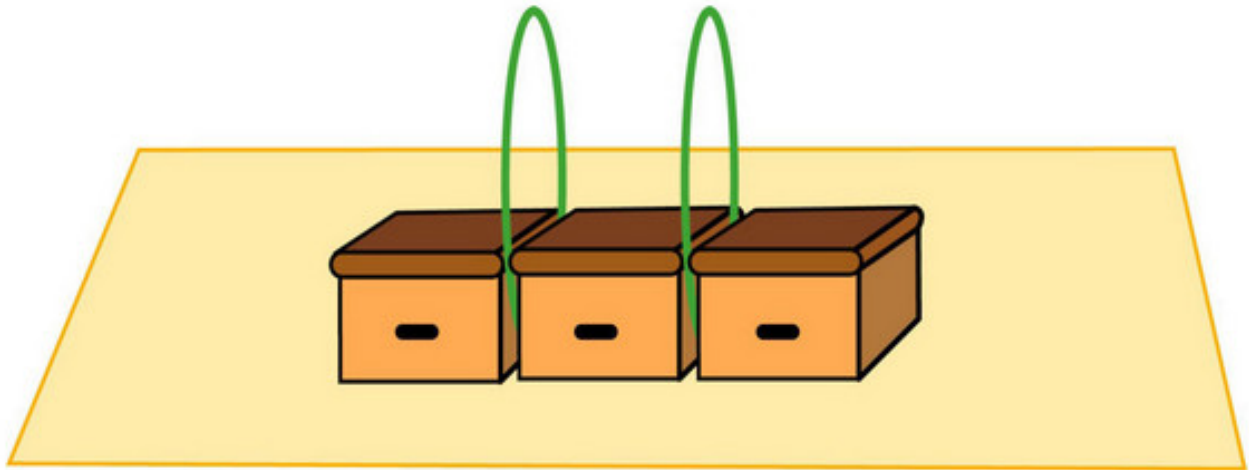
Turmmatten

Tau

Materialbedarf

3x Kleiner Kasten

2x Reifen



-

-

Manege

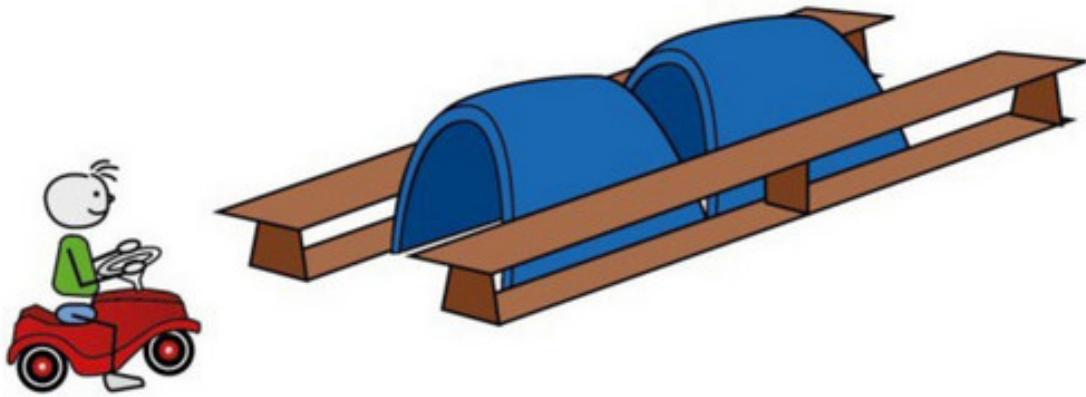
-

-

Kleiner Kasten

Reifen

Materialbedarf	
2x Kleine Turnmatte	2x Langbank



-
-

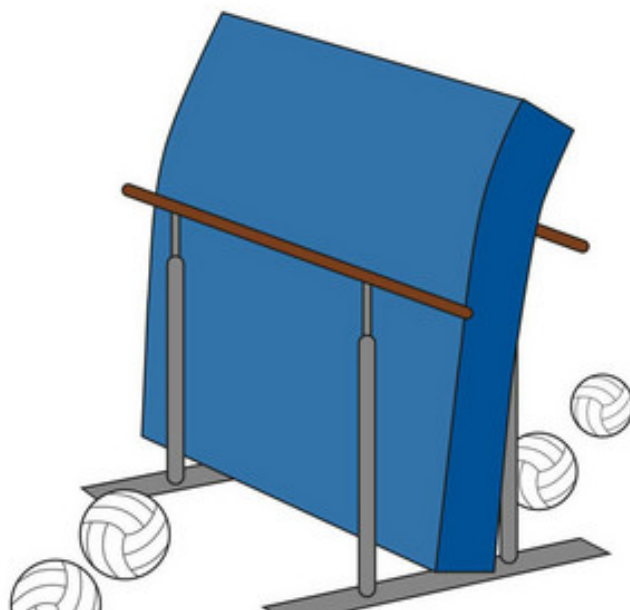
Mattentunnel

-

-
Langbank

Turnmatten

Materialbedarf	
2x Barren	2x Weichboden



-

-

Netz ohne Durchblick

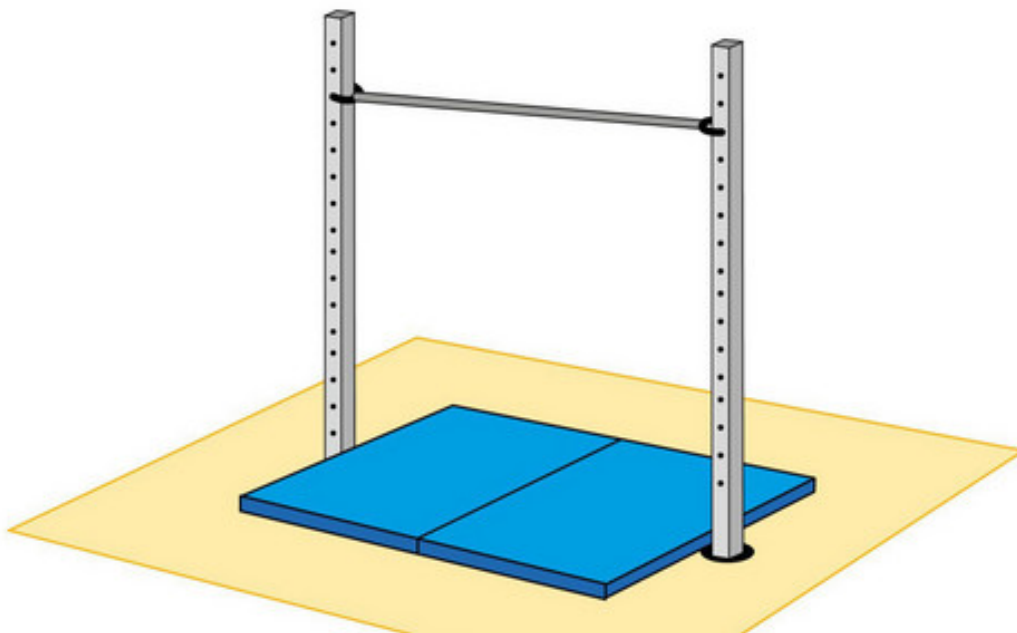
-

-

Barren

Weichboden

Materialbedarf	
1x Reckstange	2x Recksäulen
2x Kleine Tummatte	Ggfs. kleiner Kasten als Einsteighilfe

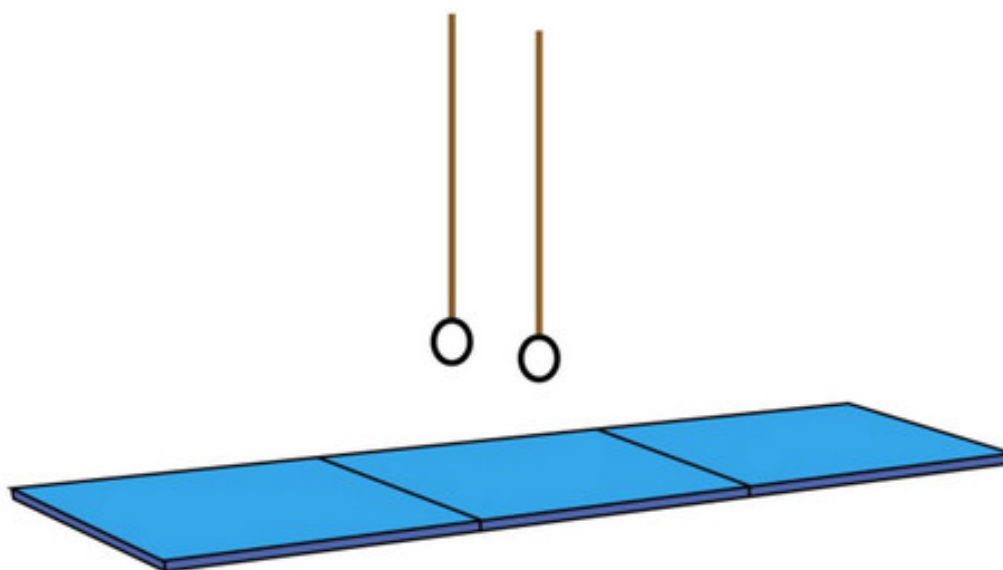


-
-
Reck
-

-
Reck

Turnmatten

Materialbedarf	
2x Turnringe	2-4x Kleine Turnmatte

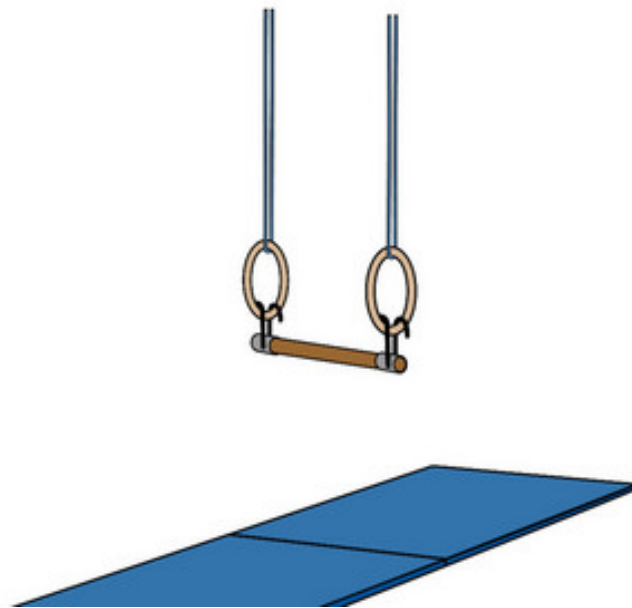


—
—
Ringschwung
—

—
Ringe

Turnmatten

Materialbedarf	
2x Ringe	1x Trapez
2x Kleine Turnmatte, ggf. Weichboden je nach Höhe	2x Seil



-
-
Schwungstange
-

-
Ringe

Trapez

Tau

Turnmatten

Materialbedarf	
1x Schwungtuch	2x Großer Kasten oder 1x Barren

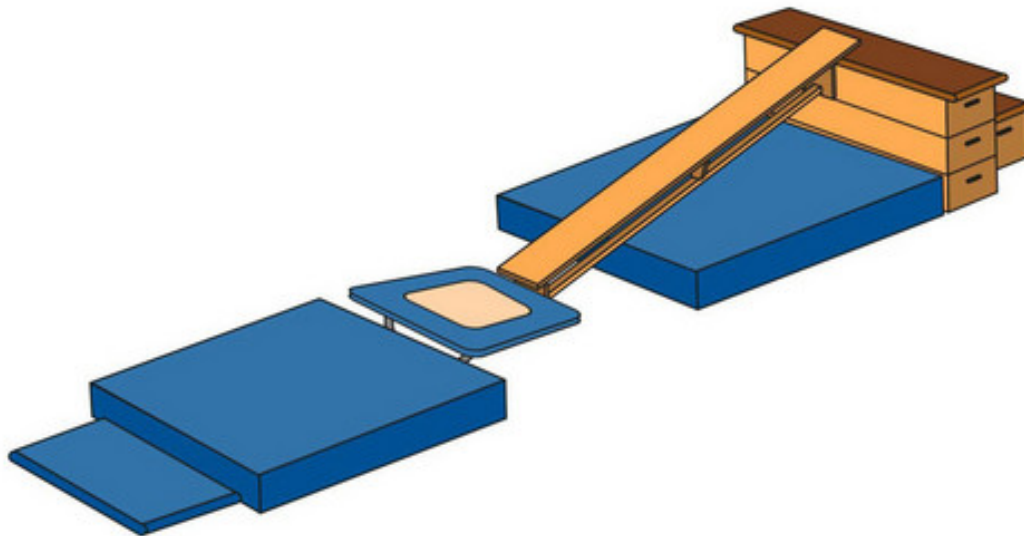


—
 —
Schwungtuchzelt
 —

—
Schwungtuch

Großer Kasten

Materialbedarf	
1x Weichboden	1x Großer Kasten
1x Kleiner Kasten	1x Langbank
1x Kleines Trampolin	



—

—

Trampolinsprung mit Rampe

-

—

Kleiner Kasten

Weichboden

Großer Kasten

Langbank

Kleines Trampolin

Tunnel mit kleinen Kästen

Eine kleine Matte wird in der Mitte der Längsseite gebogen und zwischen zwei kleinen Kästen eingeklemmt. Der Tunnel kann wieder durchkrabbelt, durchrobt oder mittels Rollbrettes durchfahren werden.

Hinweis: Dieser Aufbau ist nicht mit allen Turmmatten möglich.

Materialbedarf	
2x Kleiner Kasten	1x Kleine Turmmatte



—

—

[Tunnel mit kleinen Kästen](#)

—

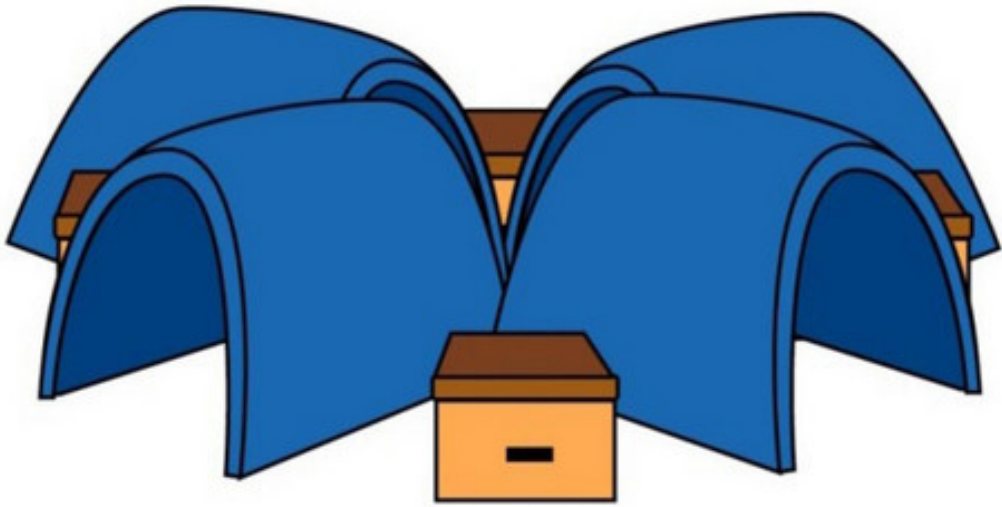
—

[Turmmatten](#)

—

[Kleiner Kasten](#)

Materialbedarf	
4x Kleiner Kasten	4x Kleine Turnmatte



-

-

Tunnelkreuzung

-

-

Turnmatten

Kleiner Kasten

Turnmatten-Brücke

Kleine Kästen werden im abstand von circa 30-40cm hintereinander aufgereiht und darauf werden kleine Turnmatten platziert. Über diese Brücke kann man drüber laufen.

Hinweis: Turnmatten-Art in der Halle beachten und bei Stolpergefahr durch überragende Turnmatten Boden mit Turnmatten zusätzlich sichern.

Materialbedarf	
5x kleiner Kasten	3x Kleine Turnmatte



—

—

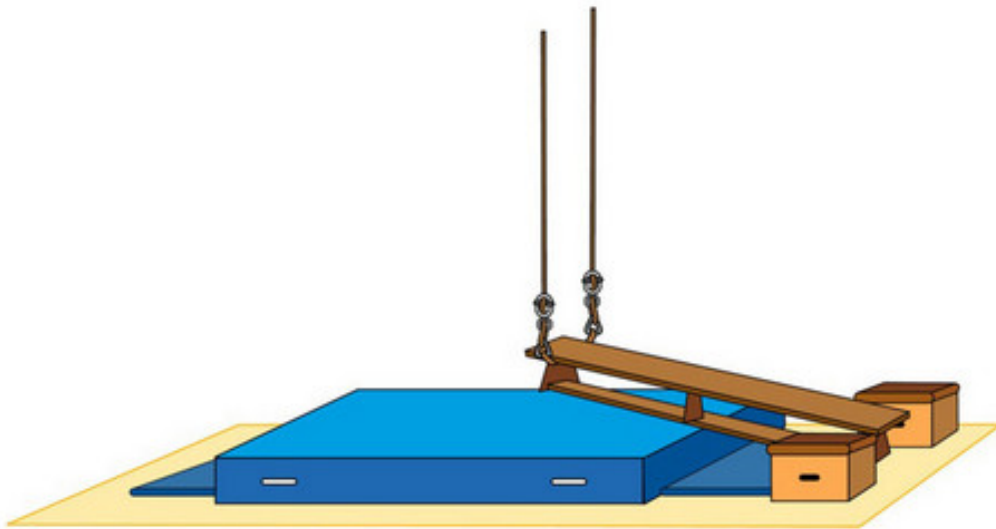
[Turnmatten-Brücke](#)

-

[Kleiner Kasten](#)

[Turnmatten](#)

Materialbedarf	
2x Kleiner Kasten	1x Weichboden
1x Langbank	2x Kleine Turnmatte
2x Tau	



—
 —
Wackeliger Aufstieg
 -

—
Kleiner Kasten

Weichboden

Langbank

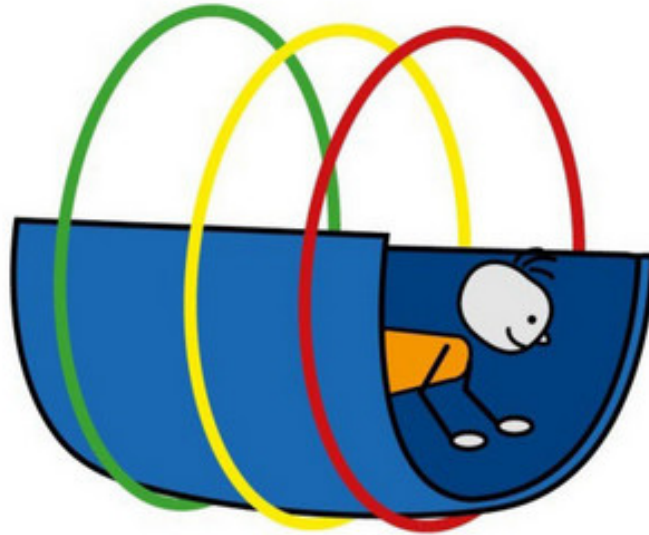
Turnmatten

Tau

Materialbedarf

3x Reifen

1x Kleine Tummatte



—
—

Wackeliges Krabbeln

-

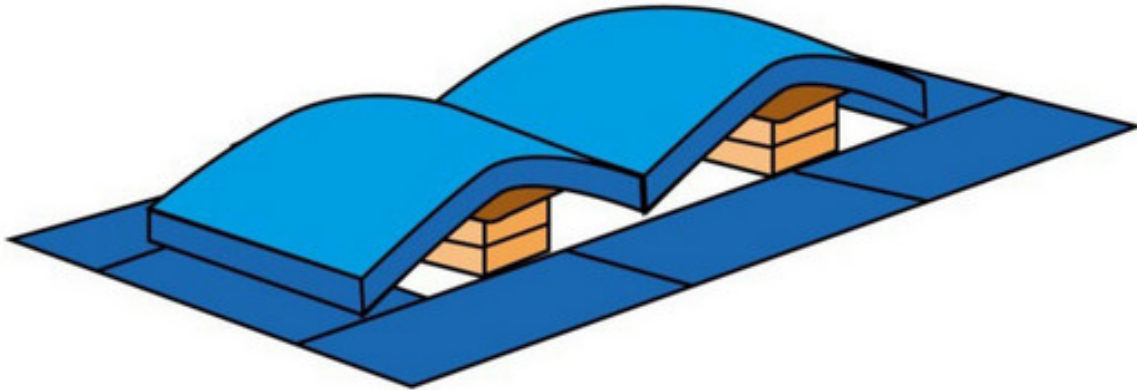
—

Reifen

—

Turnmatten

Materialbedarf	
2x großer Kasten	8x kleine Turnmatte
2x Weichboden	



—

—

Wellenbahn (tief)

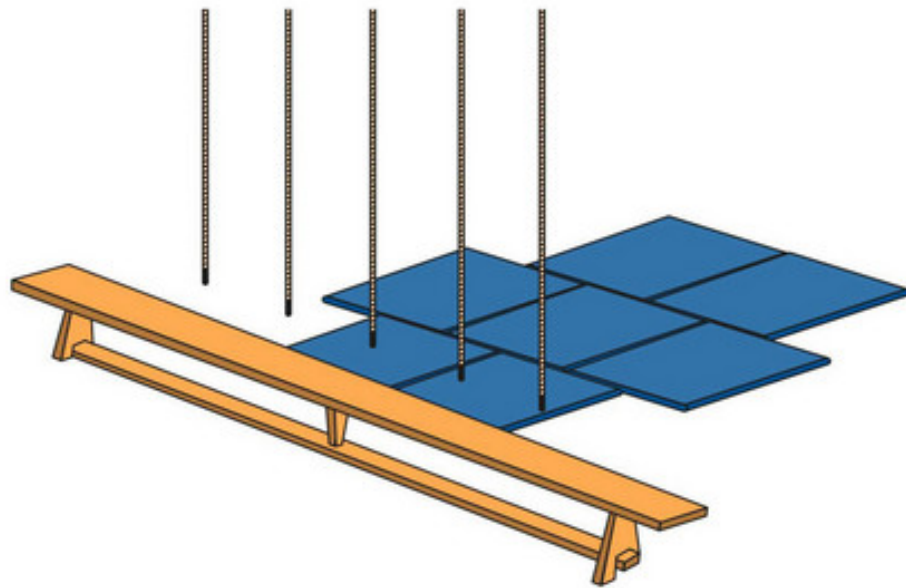
—

Großer Kasten

Turnmatten

Weichboden

Materialbedarf	
7x Turnmatten	1x Langbank
5x Tau	



—
—
Zielschwingen mit Tau
—

—
Turnmatten

Langbank

Tau

Großgeräte & Sicherheit!

Bitte beachten Sie, dass Geräteaufbauten immer ein erhöhtes Maß an Sicherheitsvorkehrungen erfordern!

[Lesen Sie dazu diese Praxishilfe](#)